

Rebaixador corte à direita com pino guia fixo, haste cone morse.
 Counterbore with solid pilot, morse taper shank.

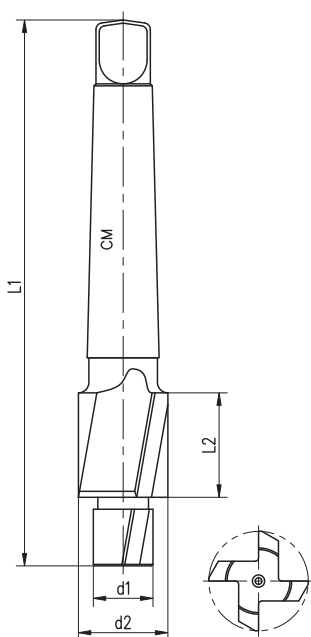


4301

para furo com rosca (pino guia no diâmetro interno da rosca)

4302

para furo passante (pino guia no diâmetro externo da rosca)



4301

para rosca métrica	∅ rebaixo	∅ pino guia	L2 / L1	CM	Z
	d2	d1 e8			
	mm	mm	mm		
M 10	18	8,5	25 / 140	2	3
M 11	19	9,5	25 / 140	2	3
M 12	20	10,2	25 / 140	2	3
M 14	24	12	30 / 150	2	4
M 16	26	14	35 / 180	3	4
M 18	30	15,5	35 / 180	3	4
M 20	33	17,5	40 / 190	3	4
M 22	36	19,5	40 / 190	3	4
M 24	40	21	40 / 190	3	4
M 27	43	24	50 / 236	4	4

4302

para rosca métrica	∅ rebaixo	∅ pino guia	L2 / L1	CM	Z
	d2	d1 e8			
	mm	mm	mm		
M 10	18	10,5 11	25 / 140	2	3
M 11	19	12 13	25 / 140	2	3
M 12	20	13 14	25 / 140	2	3
M 14	24	15 16	30 / 150	2	4
M 16	26	17 18	35 / 180	3	4
M 18	30	19 20	35 / 180	3	4
M 20	33	21 22	40 / 190	3	4
M 22	36	23 24	40 / 190	3	4
M 24	40	25 26	40 / 190	3	4
M 27	43	28 30	50 / 236	4	4

Dados de corte, ver página 137