

Fresa de topo para mandril, chaveta transversal, corte à direita e hélice à direita.
Shell end mill, with drive slot, right hand cut and right hand helix.

HÉLICE 30° M2 DIN 1880 N

1011



1011

d1 js 16 mm	b k 16 mm	d2 H7 mm	Z
40	32	16	8
50	36	22	8
63	40	27	8
80	45	27	10
100	50	32	10
125	56	40	12
160	63	50	14

HÉLICE 15° M2 DIN 1880 H

1012

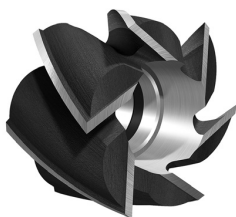


1012

d1 js 16 mm	b k 16 mm	d2 H7 mm	Z
40	32	16	10
50	36	22	12
63	40	27	14
80	45	27	16
100	50	32	18
125	56	40	22
160	63	50	24

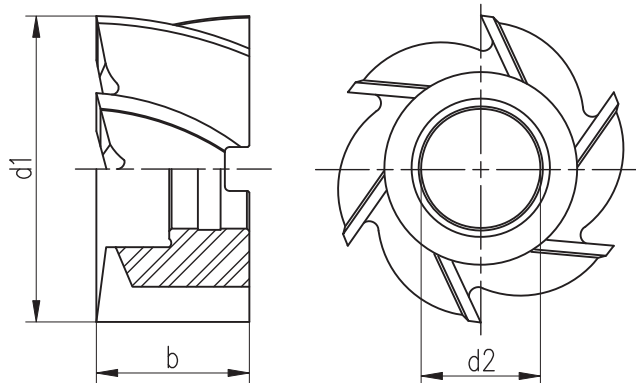
HÉLICE 35° M2 DIN 1880 W

1014



1014

d1 js 16 mm	b k 16 mm	d2 H7 mm	Z
40	32	16	6
50	36	22	6
63	40	27	6
80	45	27	6
100	50	32	6
125	56	40	8
160	63	50	10



Dados de corte, ver página 125