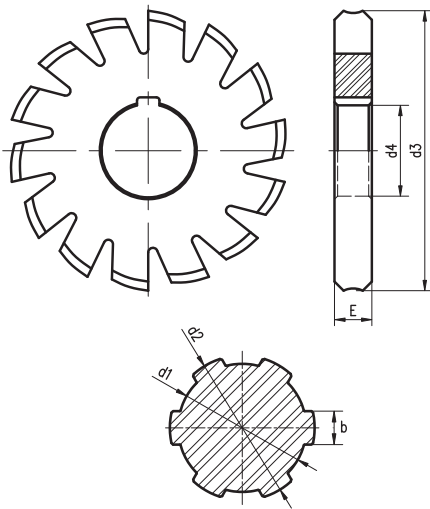


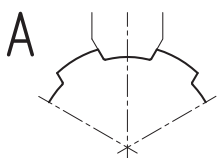
Fresa de perfil constante para estria, detalonada.
Form relieved spline cutter.



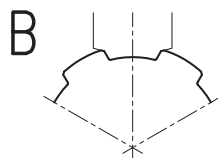
2730



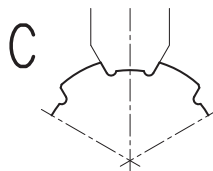
Dimensões do eixo estriado



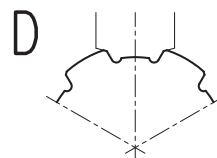
sem saliência,
sem quebra canto



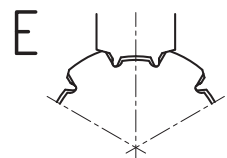
sem saliência,
com quebra canto



com saliência,
sem quebra canto



com saliência,
com quebra canto



pré-retífica

DIN 5462	DIN 5463	Z	Dimensões da fresa			DIN 5472	Z	Dimensões da fresa		
d1 x d2 x b	d1 x d2 x b		d3	E	d4	d1 x d2 x b		d3	E	d4
	11 x 14 x 3	6		6		21 x 25 x 5			9	
	13 x 16 x 3,5	6	56	6	22	23 x 28 x 6	6	63	10	22
	16 x 20 x 4	6		8		26 x 32 x 6			12	
	18 x 22 x 5	6		8		28 x 34 x 7			13	
23 x 26 x 6	21 x 25 x 5	6		9		32 x 38 x 8			14	
26 x 30 x 6	23 x 28 x 6	6		10		36 x 42 x 8	6	70	16	27
28 x 32 x 6	26 x 32 x 6	6		12		42 x 48 x 10			17	
	28 x 34 x 7	6		13						
32 x 36 x 6	32 x 38 x 6	8	63	11	22	46 x 52 x 12			18	
36 x 40 x 7	36 x 42 x 7	8		12		52 x 60 x 14	6	80	20	32
42 x 46 x 8	42 x 48 x 8	8		13		58 x 65 x 14			22	
						62 x 70 x 16			23	
46 x 50 x 9	46 x 54 x 9	8		14		68 x 78 x 16			27	
52 x 58 x 10	52 x 60 x 10	8		16		72 x 82 x 16			29	
56 x 62 x 10	56 x 65 x 10	8		18		78 x 90 x 16			33	
62 x 68 x 12	62 x 72 x 12	8	70	18	27	82 x 95 x 16	6	90	36	32
						88 x 100 x 16			38	
72 x 78 x 12	72 x 82 x 12	10		16		92 x 105 x 20			38	
						98 x 110 x 20			40	
82 x 88 x 12	82 x 92 x 12	10		19		105 x 120 x 20			45	
92 x 98 x 14	92 x 102 x 14	10	80	20	32	115 x 130 x 20	6	100	50	32
102 x 108 x 16	102 x 112 x 16	10		21		130 x 145 x 24			54	
112 x 120 x 18	112 x 125 x 18	10		23						
DIN 5464	Z	Dimensões da fresa			DIN 5471	Z	Dimensões da fresa			
d1 x d2 x b		d3	E	d4	d1 x d2 x b		d3	E	d4	
16 x 20 x 2,5	10		5		11 x 15 x 3			11		
18 x 23 x 3	10	56	5	22	13 x 17 x 4	4	56	12	22	
21 x 26 x 3	10		7		16 x 20 x 6			12		
23 x 29 x 4	10		7		18 x 22 x 6			14		
26 x 32 x 4	10	63	8	22	21 x 25 x 8	4	63	14	22	
28 x 35 x 4	10		8		24 x 28 x 8			16		
					28 x 32 x 10			17		
32 x 40 x 5	10		10		32 x 38 x 10			22		
36 x 45 x 5	10	70	12	27	36 x 42 x 12	4	70	23	27	
42 x 52 x 6	10		13		42 x 48 x 12			27		
46 x 56 x 7	10		13		46 x 52 x 14			28		
52 x 60 x 5	16		9		52 x 60 x 14			34		
56 x 65 x 5	16	80	10	32	58 x 65 x 16	4	80	38	32	
62 x 72 x 6	16		11		62 x 70 x 16			40		
72 x 82 x 7	16		11		68 x 78 x 16			45		
82 x 92 x 6	20		11							
92 x 98 x 14	20	90	12	32	DIN 9611					
102 x 115 x 8	20		13		28,91 X 34,79	6	70	11	27	
112 x 125 x 9	20		13		X 8,69					

Dados de corte, ver página 139