

**Fresa com múltiplas filas de dentes para fresar em superfície plana, um conjunto de dentes (perfis) paralelos, ao mesmo tempo.**

Multiple form milling tool, for several teeth rows.

## 2560

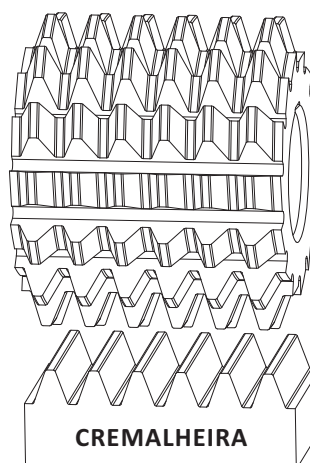


A fresa é projetada de acordo com a necessidade do usuário, que deve fornecer as especificações do perfil do dente desejado ou módulo (em caso de cremalheira), e a quantidade de estrias (dentes) que deseja fresar simultaneamente.

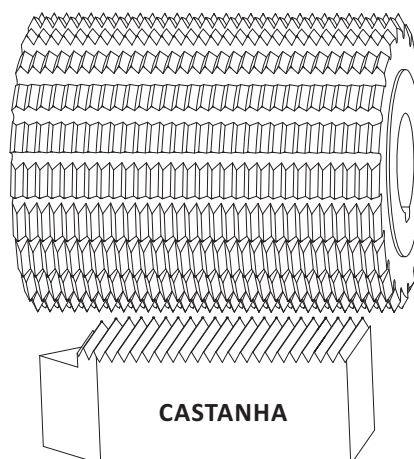
**NOTA:**

Esta fresa, pelo seu aspecto, muitas vezes é confundida com fresas geradoras (caracol), porém não se trata deste tipo de ferramenta, sendo utilizada em fresadora normal.

Cremalheira (módulos pequenos)



Castanha de torno



Castanha e cremalheira são apenas dois exemplos das diversas aplicações possíveis.