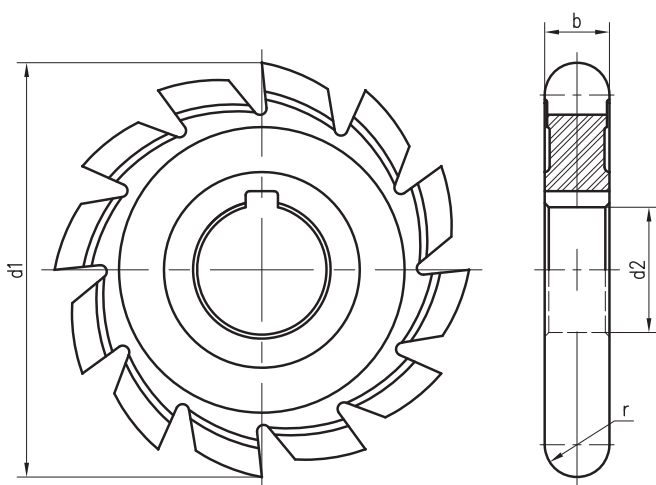
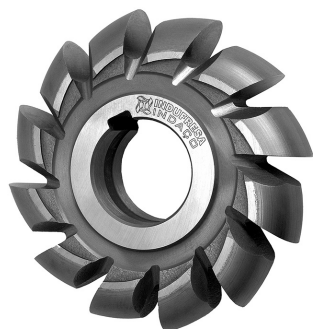


Fresa de perfil constante, semi-circular convexa, detalonada.
Form relieved convex cutter.

DENTE RETO
M2
DIN 856

1371



r	d1	b	d2	Z
h11 mm	js 16 mm	mm	H7 mm	
0,75	50	1,5	16	16
1	50	2	16	14
1,25	50	2,5	16	14
1,5	50	3	16	14
1,6	50	3,2	16	14
1,75	50	3,5	16	14
2	50	4	16	14
2,5	63	5	22	12
3	63	6	22	12
3,15	63	6,3	22	12
3,5	63	7	22	12
4	63	8	22	12
4,5	63	9	22	12
5	63	10	22	12
5,5	80	11	27	12
6	80	12	27	12
6,3	80	12,6	27	12
7	80	14	27	12
8	80	16	27	12
9	100	18	32	12
10	100	20	32	12
11	100	22	32	12
12	100	24	32	12
12,5	100	25	32	12
13	125	26	32	12
14	125	28	32	12
15	125	30	32	12
16	125	32	32	12
17	125	34	32	12
18	125	36	32	12
19	125	38	32	12
20	125	40	32	12

r	d1	b	d2	Z
h11 pol	js 16 pol	pol	H7 pol	
1/16	2	1/8	5/8	14
1/8	2 1/4	1/4	5/8	12
3/16	2 1/2	3/8	7/8	12
7/32	2 3/4	7/16	7/8	12
1/4	2 3/4	1/2	7/8	12
5/16	3	5/8	1	12
3/8	3 1/2	3/4	1	12
7/16	3 1/2	7/8	1	12
1/2	3 1/2	1	1	12
5/8	4 1/2	1 1/4	1 1/4	12