

**Fresa cilíndrica, hélice à esquerda.**  
Plain milling cutter, left hand helix.



**1001**



**1002**

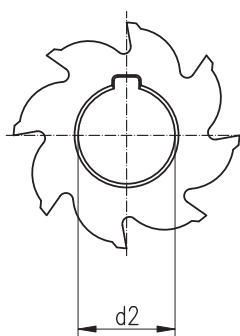
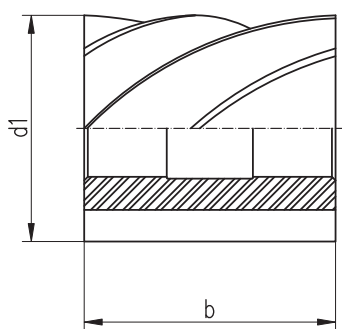


**1001**

d1 js 16 mm	b js 16 mm	d2 H7 mm	Z
40	20	16	8
40	32	16	8
40	50	16	8
40	70	16	8
50	25	22	8
50	40	22	8
50	63	22	8
50	80	22	8
63	32	27	8
63	50	27	8
63	70	27	8
63	90	27	8
80	36	32	10
80	63	32	10
80	80	32	10
80	100	32	10
100	40	40	10
100	70	40	10
100	90	40	10
100	110	40	10

**1002**

d1 js 16 mm	b js 16 mm	d2 H7 mm	Z
40	20	16	10
40	32	16	10
40	50	16	10
40	70	16	10
50	25	22	12
50	40	22	12
50	63	22	12
50	80	22	12
63	32	27	14
63	50	27	14
63	70	27	14
63	90	27	14
80	36	32	16
80	63	32	16
80	80	32	16
80	100	32	16
100	40	40	18
100	70	40	18
100	90	40	18
100	110	40	18



Dados de corte, ver página 125