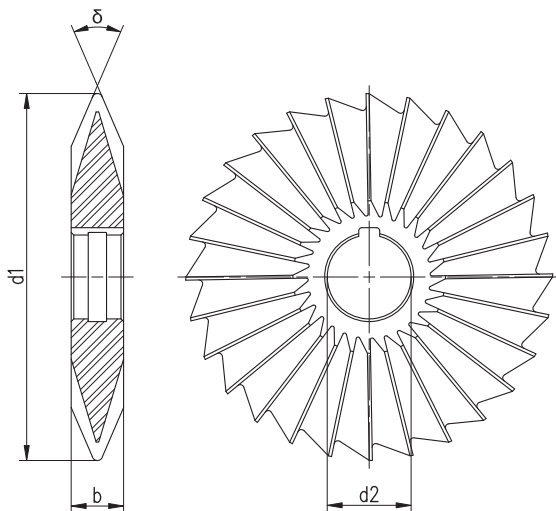


Fresa de ângulo duplo, simétrico.

Double angle milling cutter, symmetrical.



1322



σ $\pm 30'$	d1 js 16 mm	b js 16 mm	d2 H7 mm	Z
45°	50	8	16	22
45°	63	10	22	24
45°	80	12	27	26
45°	100	18	32	30
60°	50	10	16	20
60°	63	14	22	22
60°	80	18	27	24
60°	100	25	32	28
90°	50	14	16	16
90°	63	20	22	18
90°	80	22	27	20
90°	100	32	32	22
120°	63	20	22	16
120°	80	25	27	20

σ $\pm 30'$	d1 js 16 pol	b js 16 pol	d2 H7 pol	Z
45°	2 1/2	1/2	7/8	24
45°	2 3/4	1/2	1	24
45°	3	1/2	1	26
45°	3	5/8	1	26
60°	2 1/2	1/2	7/8	24
60°	2 3/4	1/2	1	24
60°	3	1/2	1	26
60°	3	5/8	1 1/4	26
90°	2 1/2	1/2	7/8	24
90°	2 3/4	1/2	1	24
90°	3	1/2	1 1/4	26
90°	3	5/8	1 1/4	26

Dados de corte, ver página 128