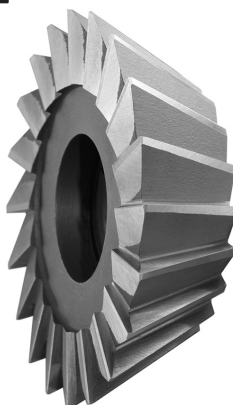


**Fresa angular de topo para mandril, corte à direita.**  
Single angle milling cutter, right hand cut.

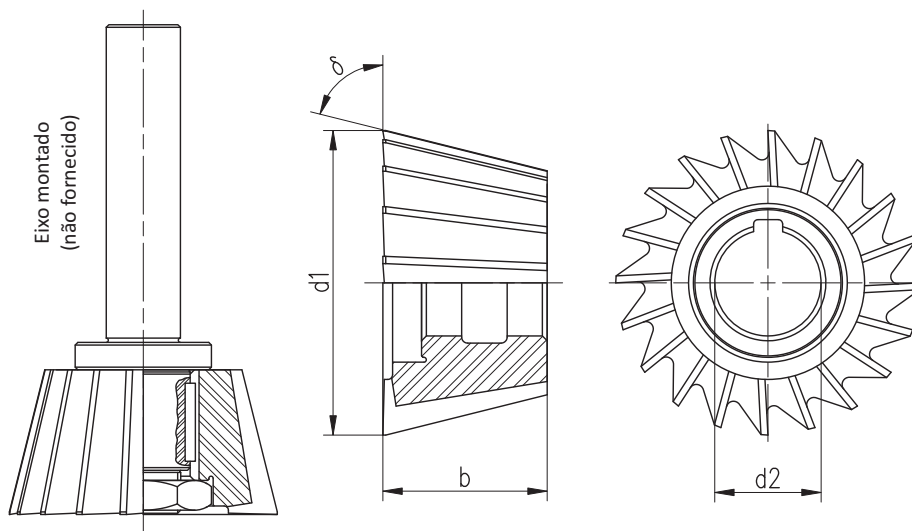


**1302**



d1	b		d2	
	σ 45° js 14 mm	σ 50° js 14 mm	H7 mm	Z
40	10	13	10	16
50	13	16	13	18
63	18	20	16	20
80	22	25	22	22
100	28	32	27	26
125	36	40	32	28
160	45	50	40	32

d1	b		d2	
	σ 55° js 14 mm	σ 60° js 14 mm	H7 mm	Z
40	13	13	10	14
50	16	16	13	16
63	20	20	16	18
80	25	25	22	20
100	32	32	27	22
125	40	40	32	24
160	50	50	40	28



Dados de corte, ver página 128